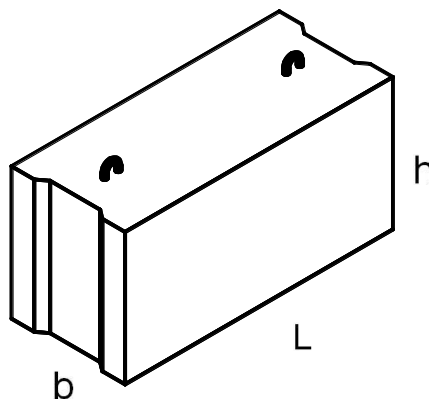


Наименование изделия	Габаритные Размеры (L*b*h), мм	Вес изделия, т.	Цена 1 шт. с НДС, руб.	Примечания
ГОСТ 13579-78				
Блоки фундаментные и				
Блоки фундаментные по индивидуальным размерам				
<i>из тяжелого бетона</i>				
ФБС24-6-6т	2380*600*580	1,96	3 339,60	ФБС – фундаментный блок сплошной. Цифры после буквенного значения – размеры блока в дециметрах (длина, ширина, высота). Буква после цифр – вид бетона: Т – тяжелый; П – на пористых заполнителях (керамзитобетон).
ФБС24-6-3т	2380*600*280	0,96	3006,00	
ФБС12-6-6т	1180*600*580	0,46	2 004,00	
ФБС12-6-3т	1180*600*280	0,70	1 803,60	
ФБС 9-6-6т	880*600*580	1,63	1 336,80	
ФБС 9-6-3т	880*600*280	0,79	1198,80	
ФБС 8-6-6т	780*600*580	0,38	1170,00	
ФБС 6-6-6т	580*600*580	0,59	1052,40	
ФБС24-5-6т	2380*500*580	1,30	2 782,80	
ФБС24-5-3т	2380*500*280	0,64	2623,20	
ФБС12-5-6т	1180*500*580	0,31	1 670,40	
ФБС12-5-3т	1180*500*280	0,47	1 365,60	
ФБС 9-5-6т	880*500*580	0,97	1 112,40	
ФБС 9-5-3т	880*500*280	0,35	1002,00	
ФБС 8-5-6т	780*500*580	1,47	974,40	
ФБС 6-5-6т	580*500*580	0,72	876,00	
ФБС24-4-6т	2380*400*580	0,35	2 227,20	
ФБС24-4-3т	2380*400*280	0,53	2004,00	
ФБС12-4-6т	1180*400*580	1,22	1 336,80	
ФБС12-4-3т	1180*400*280	0,60	1 198,80	
ФБС 9-4-6т	880*400*580	0,29	890,40	
ФБС 9-4-3т	880*400*280	0,44	802,80	
ФБС 8-4-6т	780*400*580	0,98	778,80	
ФБС 6-4-6т	580*400*580	0,48	700,80	
ФБС24-3-6т	2380*300*580	0,23	1 670,40	
ФБС24-3-3т	2380*300*280	0,35	1502,40	
ФБС12-3-6т	1180*300*580	0,73	1002,00	
ФБС12-3-3т	1180*300*280	0,26	901,20	
ФБС 9-3-6т	880*300*580	0,98	901,20	
ФБС 9-3-3т	880*300*280	0,35	600,00	
ФБС 8-3-6т	780*300*580	0,65	584,40	
ФБС 6-3-6т	580*300*580	0,33	526,80	
ФБС24-2-6т	2380*200*580	0,48	1117,20	
ФБС24-2-3т	2380*200*280	0,24	1004,40	
Блоки фундаментные и				
Блоки фундаментные по индивидуальным размерам				
<i>из тяжелого бетона</i>				
ФБС24-6-6п	2380*600*580	1,47	6120,00	Возможно изготовление блоков ФБС из любой марки бетона, цены договорные Возможно изготовление блоков ФБС по индивидуальным размерам. Цены договорные.
ФБС12-6-6п	1180*600*580	0,72	3060,00	
ФБС12-6-3п	1180*600*280	0,35	1606,80	
ФБС 9-6-6п	880*600*580	0,53	2294,40	
ФБС 8-6-6п	780*600*580	0,47	2041,20	
ФБС 6-6-6п	580*600*580	0,36	Договорная	
ФБС24-5-6п	2380*500*580	1,22	5138,40	
ФБС12-5-6п	1180*500*580	0,60	2570,40	
ФБС12-5-3п	1180*500*280	0,29	1350,00	
ФБС 9-5-6п	880*500*580	0,44	1927,20	
ФБС 6-5-6п	580*500*580	0,29	Договорная	
ФБС 8-5-6п	780*500*580	0,41	1713,60	
ФБС24-4-6п	2380*400*580	0,98	4069,20	
ФБС12-4-6п	1180*400*580	0,48	2035,20	
ФБС24-3-6п	2380*300*580	0,73	3066,00	



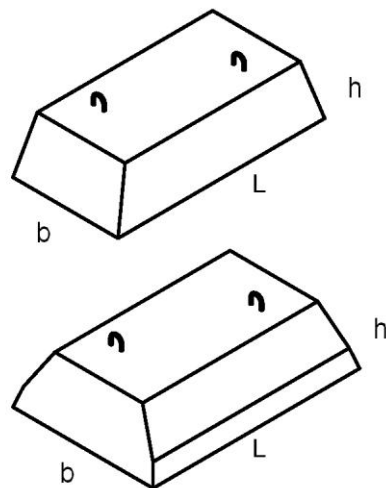
ФБС12-4-3п	1180*400*280	0,23	1069,20
ФБС 9-4-6п	880*400*580	0,35	1526,40
ФБС 8-4-6п	780*400*580	0,33	1357,20
ФБС 6-4-6п	580*400*580	0,23	Договорная
ФБС12-3-6п	1180*300*580	0,35	1533,60
ФБС 9-3-6п	880*300*580	0,26	1278,00
ФБС 8-3-6п	780*300*580	0,24	1021,20
ФБС 6-3-6п	580*300*580	0,18	Договорная
ФБС24-2-6п	2380*200*580	0,49	Договорная

ГОСТ 13580-85

Плиты ж/б ленточных фундаментов

	(b* L* h), мм		
ФЛ 6.24-4	600*2380*300	0,93	2604,00
ФЛ 6.12-4	600*1180*300	0,45	1363,20
ФЛ 8.24-1,3,4	800*2380*300	1,15	3333,60
ФЛ 8.12-1,3,4	800*1180*300	0,55	1752,00
ФЛ 10.24-1,2,3,4	1000*2380*300	1,38	4255,20
ФЛ 10.12-1,2,3,4	1000*1180*300	0,65	2397,60
ФЛ 10. 8-1,2,3,4	1000* 780*300	0,42	1480,80
ФЛ 12.24-1,2,3,4	1200*2380*300	1,63	5398,80
ФЛ 12.12-1,2,3,4	1200*1180*300	0,78	2829,60
ФЛ 12. 8-1,2,3,4	1200* 780*300	0,50	1879,20
ФЛ 14.24-1,2,3,4	1400*2380*300	1,90	6844,80
ФЛ 14.12-1,2,3,4	1400*1180*300	0,91	3586,80
ФЛ 14. 8-1,2,3,4	1400* 780*300	0,58	2395,20
ФЛ 16.24-1,2,3,4	1600*2380*300	2,15	8192,40
ФЛ 16.12-1,2,3,4	1600*1180*300	1,03	4291,20
ФЛ 16. 8-1,2,3,4	1600* 780*300	0,65	2860,80
ФЛ 20.24-1,2,3,4	2000*2380*500	4,05	13551,60
ФЛ 20.12-1,2,3,4	2000*1180*500	1,95	7099,20
ФЛ 20. 8-1,2,3,4	2000* 780*500	1,25	4732,80
ФЛ 24.24-1,2,3,4	2400*2380*500	4,75	15796,80
ФЛ 24.12-1,2,3,4	2400*1180*500	2,30	8688,00
ФЛ 24. 8-1,2,3,4	2400* 780*500	1,45	5791,20
ФЛ 28.24-1,2,3,4	2800*2380*500	5,90	21019,20
ФЛ 28.12-1,2,3,4	2800*1180*500	2,82	11560,80
ФЛ 28. 8-1,2,3,4	2800* 780*500	1,80	7706,40
ФЛ 32.12-1,2,3	3200*1180*500	3,23	13569,60
ФЛ 32. 8-1,2,3	3200* 780*500	2,05	9948,00

ФЛ – фундамент ленточный.
Цифры после буквенного значения – размеры плиты в дециметрах (ширина, длина, высота).
Цифра после тире – обозначает номер группы по несущей способности.



Серия 3.004.1-9

Унифицированные дырчатые блоки

	(L*b*h), мм		
УДБ 06*06	580*600*580	0,2	1030,80
ФБП 12-1	1180*600*580	0,5	1894,80
ФБП 18-1	1780*600*580	0,8	2803,20
ФБП 24-1	2380*600*580	1,0	3696,00
ФБП 30-1	2980*600*580	1,3	4594,80
ФБП 36-1	3580*600*580	1,6	4874,40
ФБП 42-1	4180*600*580	1,9	5672,40
ФБП 42-2	4180*600*580	1,9	7522,80
ФБП 48-1	4780*600*580	2,1	7233,60
ФБП 48-2	4780*600*580	2,1	8607,60
ФБП 54-1	5380*600*580	2,4	8263,20
ФБП 54-2	5380*600*580	2,4	9535,20
ФБП 54-3	5380*600*580	2,4	11682,00
ФБП 60-1	5980*600*580	2,7	8887,20
ФБП 60-2	5980*600*580	2,7	10608,00
ФБП 60-3	5980*600*580	2,7	12993,60

УДБ – унифицированный дырчатый блок.
ФБП – фундаментный блок, пустотный.
Цифра после буквенного значения – длина блока в дециметрах.
Цифра после тире – несущая способность блока.

