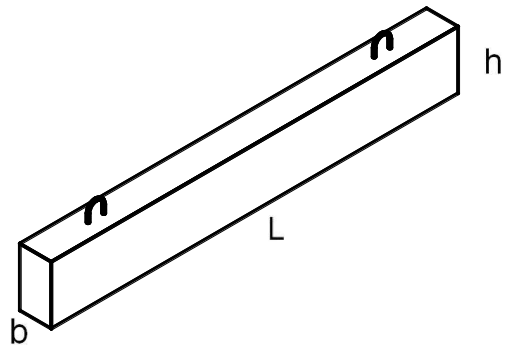


Наименование изделия	Габаритные Размеры (L*b*h), мм	Вес изделия, т.	Цена 1 шт. с НДС, руб.	Примечания
Серия 1.038.1-1. / ГОСТ 948-84				
Перемычки брусковые				
1ПБ10- 1	1030*120* 65	0,020	198,00	ПБ-брусковые, шириной (b) до 250 мм включи-тельно. ПП-плитные, шириной (b) более 250 мм.
1ПБ13- 1	1290*120* 65	0,025	235,20	
1ПБ16- 1п	1550*120* 65	0,030	273,60	
2ПБ10- 1п	1030*120*140	0,043	244,80	
2ПБ13- 1п	1290*120*140	0,054	283,20	
2ПБ16- 2п	1550*120*140	0,065	349,20	
2ПБ17- 2п	1680*120*140	0,071	368,40	
2ПБ19- 3п	1940*120*140	0,081	412,80	
2ПБ22- 3п	2200*120*140	0,092	477,60	
2ПБ25- 3п	2460*120*140	0,103	554,40	
2ПБ26- 4п	2590*120*140	0,109	606,00	
2ПБ29- 4п	2850*120*140	0,120	690,00	
2ПБ30- 4п	2980*120*140	0,125	718,80	
3ПБ13-37п	1290*120*220	0,085	477,60	
3ПБ16-37п	1550*120*220	0,102	632,40	
3ПБ18- 8п	1810*120*220	0,119	769,20	
3ПБ18-37п	1810*120*220	0,119	571,20	
3ПБ21- 8п	2070*120*220	0,137	655,20	
3ПБ25- 8п	2460*120*220	0,162	801,60	
3ПБ27- 8п	2720*120*220	0,180	950,40	
3ПБ30- 8п	2980*120*220	0,197	1 041,60	
3ПБ34- 4п	3370*120*220	0,222	1 098,00	
3ПБ36- 4п	3630*120*220	0,240	1 266,00	
3ПБ39- 8п	3890*120*220	0,257	1 755,60	
4ПБ30- 4п	2980*120*290	0,259	1 171,20	
4ПБ44- 8п	4410*120*290	0,385	2 372,40	
4ПБ48- 8п	4800*120*290	0,418	2 731,20	
4ПБ60- 8п	5960*120*290	0,519	4 130,40	
5ПБ18-27п	1810*250*220	0,250	1 266,00	
5ПБ21-27п	2070*250*220	0,285	1 524,00	
5ПБ21-27ап	2070*250*220	0,285	Договорная	
5ПБ25-27п	2460*250*220	0,338	1 941,60	
5ПБ25-27ап	2460*250*220	0,338	Договорная	
5ПБ25-37п	2460*250*220	0,338	2 126,40	
5ПБ27-27п	2720*250*220	0,375	2 331,60	
5ПБ27-27ап	2720*250*220	0,375	Договорная	
5ПБ27-37п	2720*250*220	0,375	2 941,20	
5ПБ30-27п	2980*250*220	0,410	3 010,80	
5ПБ30-27ап	2980*250*220	0,410	Договорная	
5ПБ30-37п	2980*250*220	0,410	3 594,00	
5ПБ31-27п	3110*250*220	0,428	3 322,80	
5ПБ34-20п	3370*250*220	0,463	3 415,20	
5ПБ36-20п	3630*250*220	0,500	3 994,80	
6ПБ35-37п	3500*250*290	0,634	5 580,00	
8ПБ10- 1п	1030*120* 90	0,028	261,60	
8ПБ13- 1п	1290*120* 90	0,035	302,40	
8ПБ16- 1п	1550*120* 90	0,042	372,00	
8ПБ17- 2п	1680*120* 90	0,045	396,00	
8ПБ19- 3п	1940*120* 90	0,052	440,40	
9ПБ13-37п	1290*120*190	0,074	552,00	
9ПБ16-37п	1550*120*190	0,088	717,60	
9ПБ18-37п	1810*120*190	0,103	992,40	
9ПБ18- 8п	1810*120*190	0,103	638,40	
9ПБ21- 8п	2070*120*190	0,118	765,60	
9ПБ22- 3п	2200*120*190	0,125	730,80	
9ПБ25- 3п	2460*120*190	0,140	792,00	
9ПБ25- 8п	2460*120*190	0,140	972,00	
9ПБ26- 4п	2590*120*190	0,148	892,80	
9ПБ27- 8п	2720*120*190	0,155	1 092,00	



Перемычки типов ПБ и ПП допускается изготавливать с технологическим уклоном боковых и торцевых граней. В этом случае размеры нижней грани перемычки могут быть меньше соответствующих размеров верхней грани: длина - до 20 мм, ширина - до 8 мм.

Буквой «п» в перемычках обозначается наличие монтажных петель.

Число перед буквенным обозначением – сечение перемычки:

- 1 – 120* 65
- 2 – 120*140
- 3 – 120*220
- 4 – 120*290
- 5 – 250*220
- 6 – 250*290
- 7 – 250*585
- 8 – 120* 90
- 9 – 120*190
- 10 – 250*190

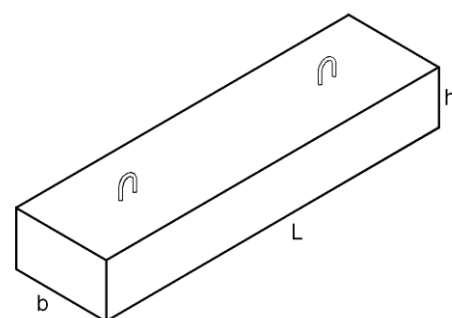
число после буквенного обозначения – длина перемычки (например, 39 – 3890, 10 - 1030)

число после тире – армирование или расчетная нагрузка (чем выше значение, тем большую нагрузку выдерживает перемычка)

9ПБ29- 4п	2850*120*190	0,162	1 034,40
9ПБ30- 4п	2980*120*190	0,170	1 080,00
10ПБ18-27п	1810*250*190	0,215	1 410,00
10ПБ21-27п	2070*250*190	0,246	1 678,80
10ПБ21-27ап	2070*250*190	0,246	Договорная
10ПБ25-27п	2460*250*190	0,292	2 068,80
10ПБ25-27ап	2460*250*190	0,292	Договорная
10ПБ25-37п	2460*250*190	0,292	2 682,00
10ПБ27-27п	2720*250*190	0,323	3 124,80
10ПБ27-27ап	2720*250*190	0,323	Договорная
10ПБ27-37п	2720*250*190	0,323	4 072,80

Перемычки плитные

1ПП12- 3	1160*380* 65	0,072	373,20
2ПП14- 4	1420*380*140	0,190	945,60
2ПП17- 5	1680*380*140	0,220	1 116,00
2ПП18- 5	1810*380*140	0,240	1 228,80
2ПП21- 6	2070*380*140	0,270	1 245,60
2ПП23- 7	2330*380*140	0,310	1 671,60
2ПП25- 8	2460*380*140	0,330	1 804,80
3ПП14-71	1420*380*220	0,297	1 707,60
3ПП16-71	1550*380*220	0,325	1 843,20
3ПП18-71	1810*380*220	0,378	2 430,00
3ПП21-71	2070*380*220	0,433	3 021,60
3ПП27-71	2720*380*220	0,568	5 425,20
3ПП30-10	2980*380*220	0,623	3 309,60
4ПП12- 4	1160*510* 65	0,095	513,60
5ПП14- 5	1420*510*140	0,253	1 322,40
5ПП17- 6	1680*510*140	0,300	1 423,20
5ПП23- 10	2330*510*140	0,416	2 366,40
6ПП30- 13	2980*510*220	0,835	4 609,20
7ПП12- 3	1160*380* 90	0,100	500,40
7ПП14- 4	1420*380* 90	0,121	608,40
8ПП14-71	1420*380*190	0,256	1 557,60
8ПП16-71	1550*380*190	0,280	1 699,20
8ПП17- 5	1680*380*190	0,303	1 502,40
8ПП18- 5	1810*380*190	0,327	1 629,60
8ПП18-71	1810*380*190	0,327	2 350,80
8ПП21- 6	2070*380*190	0,374	1 863,60
8ПП21-71	2070*380*190	0,374	3 120,00
8ПП23- 7	2330*380*190	0,421	2 145,60
8ПП25- 8	2460*380*190	0,444	2 367,60
8ПП27-71	2720*380*190	0,491	6 903,60
8ПП30-10	2980*380*190	0,538	3 003,60
9ПП12- 4	1160*510* 90	0,133	714,00
9ПП14- 5	1420*510* 90	0,163	870,00
9ПП17- 6	1680*510* 90	0,193	1 104,00
10ПП23-10	2330*510*190	0,564	3 138,00
10ПП30-13	2980*510*190	0,722	4 422,00



Серия 1.225-2, выпуск 11

Железобетонные прогоны

ПРГ 28.1.3-4т	2780*120*300	0,25	2 257,20
ПРГ 32.1.4-4т	3180*120*400	0,38	2 738,40
ПРГ 36.1.4-4т	3580*120*400	0,43	3 968,40
ПРГ 60.2.5-4т	5980*200*500	1,50	15 681,60

Опорные плиты

ОП 4.4-т	380*380*140	0,05	664,80
ОП 5.2-т	510*250*140	0,05	583,20
ОП 5.4-т	510*380*140	0,07	920,40
ОП 6.2-т	640*250*220	0,09	1 016,40
ОП 6.4-т	640*380*220	0,14	1 338,00

Опорные подушки Серия 1.069.1-1, выпуск 1

ОП 1	380*250*140	0,03	770,40
ОП 2	510*250*140	0,045	937,20
ОП 3	380*380*140	0,05	915,60
ОП 4	510*380*140	0,068	1 146,00

ПРГ – прогон прямоугольного сечения;
 ОП – опорная плита;
 Числа после буквенного обозначения – габаритные размеры в дециметрах (округленные до целого числа);
 Число после тире – расчётная нагрузка в т/м.
 Буква «т» - вид бетона (тяжелый).

