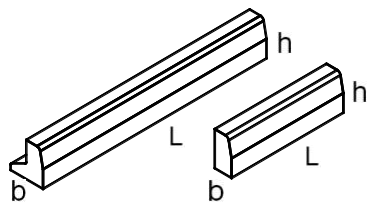
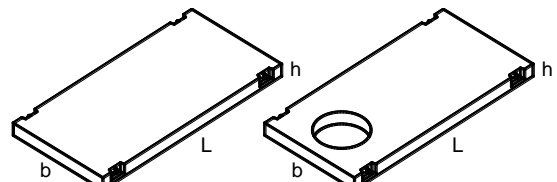
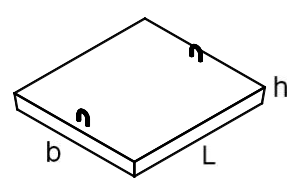
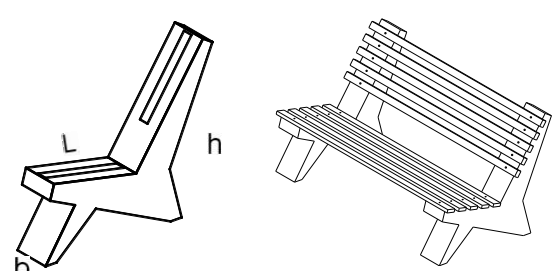


Наименование изделия	Габаритные Размеры (L*b*h), мм	Вес изделия, т.	Цена 1 шт. с НДС, руб.	Примечания
ГОСТ 6665-91				
Камни бетонные и ж/б бортовые				
БУ 300.30.29 (дорожн.)	3000*290*300	0,40	2256,00	
БР100.30.15 (дорожн.)	1000*150*300	0,10	492,00	
БР – камни бетонные прямые. БУ – камни бетонные прямые с уширением.				
Серия 3.503-17, вып.1(Чертёж ОАО “УАЗ ЦЖБИ” № 06-617)				
Плиты ж/б для покрытий городских дорог				
ПД 2-6	2980*1480*180	2,0	11820,00	
ПД 2-9.5	2980*1480*180	2,0	13682,40	
ПО 5 (с отв.Ø700)	2980*1480*180	1,9	16692,00	
ГОСТ 19231.1-83				
Плита ж/б для покрытий трамвайных путей.				
ЗП7.7.8	740*680*80	0,1	1104,00	
Типовой проект 320-10, альбом II				
Опора для скамьи				
ОП-1л	620*150*785	0,045	276,00	
ГОСТ 17608-91				
Плитка тротуарная бетонная, вибропрессованная				
6К7 серая	500*500*70	0,04	153,60	<p><i>Плитка упакована на поддонах по 16-18шт., размер поддона 1300*500</i></p>
6К7 цветная	500*500*70	0,004	250,80	