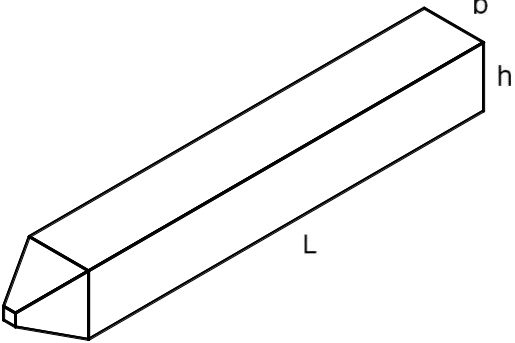
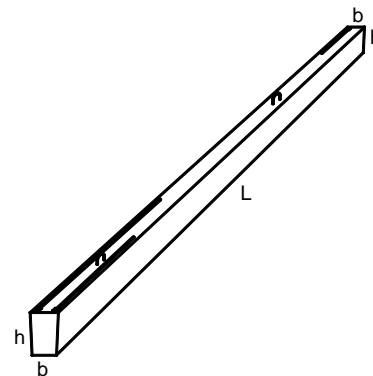


Наименование изделия	Габаритные Размеры (L*b*h), мм	Вес изделия, т.	Цена 1 шт. с НДС, руб.	Примечания
Серия 1.011.1-10, выпуск 1				
Сваи забивные ж/б квадратного сечения с ненапрягаемой арматурой				
С 30.30-1;1.1	3000*300*300	0,70	Договорные	<p>Сваи предназначены для применения во всех климатических районах, в том числе в районах распространения вечномерзлых грунтов.</p>  <p>Возможно изготовление свай из бетона любой марки, повышенной ударостойкости, с любой нагрузкой. Цена договорная.</p> <p>С – свая сплошного квадратного сечения. Числа после буквенного обозначения – длина сваи в дициметрах и сечение в сантиметрах. Число после тире – тип армирования (например: С 70.30-9). Дополнительные индексы: «1» - свая с приставным каркасом острия (например: С 70.30-9.1); «у» - ударостойкая (например: С 70.30-9у)</p>
С 30.30-2;2.1	3000*300*300	0,70		
С 30.30-3;3.1	3000*300*300	0,70		
С 40.30-1;1.1	4000*300*300	0,93		
С 40.30-2;2.1	4000*300*300	0,93		
С 40.30-3;3.1	4000*300*300	0,93		
С 50.30-1;1.1	5000*300*300	1,15		
С 50.30-2;2.1	5000*300*300	1,15		
С 50.30-3;3.1	5000*300*300	1,15		
С 50.30-4;4.1	5000*300*300	1,15		
С 50.30-5;5.1	5000*300*300	1,15		
С 50.30-6;6.1	5000*300*300	1,15		
С 60.30-2;2.1	6000*300*300	1,38		
С 60.30-3;3.1	6000*300*300	1,38		
С 60.30-5;5.1	6000*300*300	1,38		
С 60.30-6;6.1	6000*300*300	1,38		
С 60.30-7;7.1	6000*300*300	1,38		
С 60.30-8;8.1	6000*300*300	1,38		
С 70.30-4;4.1;4у	7000*300*300	1,60		
С 70.30-5;5.1;5у	7000*300*300	1,60		
С 70.30-6;6.1;6у	7000*300*300	1,60		
С 70.30-8;8.1;8у	7000*300*300	1,60		
С 70.30-9;9.1;9у	7000*300*300	1,60		
С 80.30-4;4.1;4у	8000*300*300	1,83		
С 80.30-5;5.1;5у	8000*300*300	1,83		
С 80.30-6;6.1;6у	8000*300*300	1,83		
С 80.30-8;8.1;8у	8000*300*300	1,83		
С 80.30-9;9.1;9у	8000*300*300	1,83		
С 80.30-10;10.1;10у	8000*300*300	1,83		
С 80.30-11;11.1;11у	8000*300*300	1,83		
С 90.30-5;5.1;5у	9000*300*300	2,05		
С 90.30-6;6.1;6у	9000*300*300	2,05		
С 90.30-8;8.1;8у	9000*300*300	2,05		
С 90.30-9;9.1;9у	9000*300*300	2,05		
С 90.30-10;10.1;10у	9000*300*300	2,05		
С 90.30-11;11.1;11у	9000*300*300	2,05		
С 100.30-6;6.1;6у	10000*300*300	2,28		
С 100.30-8;8.1;8у	10000*300*300	2,28		
С 100.30-9;9.1;9у	10000*300*300	2,28		
С 100.30-10;10.1;10у	10000*300*300	2,28		
С 100.30-11;11.1;11у	10000*300*300	2,28		
С 100.30-12;12.1;12у	10000*300*300	2,28		
С 100.30-13;13.1;13у	10000*300*300	2,28		
С 110.30-8;8.1;8у	11000*300*300	2,50		
С 110.30-9;9.1;9у	11000*300*300	2,50		
С 110.30-10;10.1;10у	11000*300*300	2,50		
С 110.30-11;11.1;11у	11000*300*300	2,50		
С 110.30-12;12.1;12у	11000*300*300	2,50		
С 110.30-13;13.1;13у	11000*300*300	2,50		
С 120.30-8;8.1;8у	12000*300*300	2,73		
С 120.30-9;9.1;9у	12000*300*300	2,73		
С 120.30-10;10.1;10у	12000*300*300	2,73		
С 120.30-11;11.1;11у	12000*300*300	2,73		
С 120.30-12	12000*300*300	2,73		
С 120.30-12.1	12000*300*300	2,73		
С 120.30-12у	12000*300*300	2,73		
С 120.30-13	12000*300*300	2,73		
С 120.30-13.1	12000*300*300	2,73		
С 120.30-13у	12000*300*300	2,73		

ТУ 5863-007-00113557-94

Стойки ж/б вибрированные для опор ВЛ 0,4-10 кВ

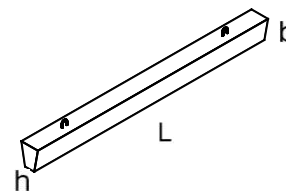
СВ 110-3,5-IV	11000*185/170* 280/165	1,125	11694,00
<p>Железобетонные стойки СВ 110-3,5-IV с ненапрягаемой арматурой класса А-III предназначены для применения в районах со слабоагрессивной средой, к которым относится вся территория страны за исключением районов со среднеагрессивными и сильноагрессивными средами. Для применения в среднеагрессивных и сильноагрессивных средах необходимо на комлевую часть данных стоек нанести лакокрасочное толстослойное (мастичное) покрытие на длину 3м.</p>			



Серия 3.407-57/87

Приставки ж/б для деревянных опор воздушных ЛЭП и связи

ПТ 33-2 (ПТ1,2-3,25)	3250*100/180*220	0,250	2666,40
ПТ 33-3 (ПТ1,7-3,25)			
ПТ 33-4 (ПТ2,2-3,25)			
ПТ 43-1	4250*100/180*220	0,325	3464,40
ПТ 43-2 (ПТ2,2-4,25)			
ПТ 45	4500*120/220*265	0,510	5616,00
ПТ 60 (ПТ4,0-6,0)	6000*120/220*265	0,675	7467,60



ТУ 5863-007-00113557-94

Плиты опорно-анкерные

П-3и	Ø620*150	0,11	Цена договорная
<p>Ø60мм – 1отв. Ø28мм – 3отв.</p>			

